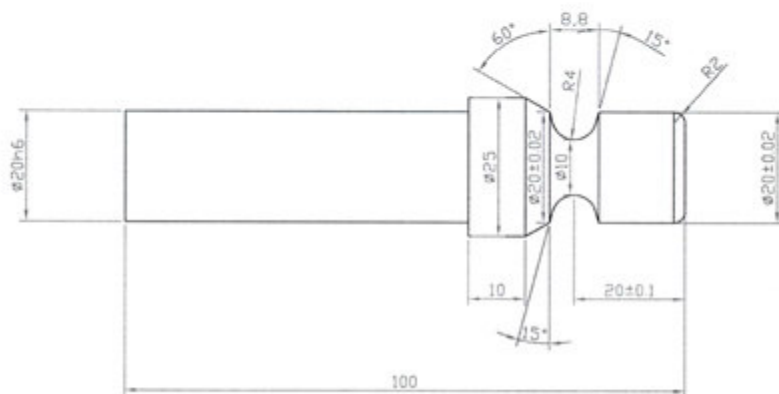


# Neuberger Informationsmaterial



HSSE Sonderfräser, spiralisiert 15°, 3  
Schneiden

zul. Abweich. nach DIN 2768		Maßstab: 1:1	
<input type="checkbox"/> f	<input type="checkbox"/> H	Werkstoff: HSSE	
<input checked="" type="checkbox"/> m	<input type="checkbox"/> K	Benennung: Formfräser 1	
<input type="checkbox"/> c	<input type="checkbox"/> L	Zeichn. Nr.:	
Datum	Name	neuberger	
Bearb.			
Gepr.			