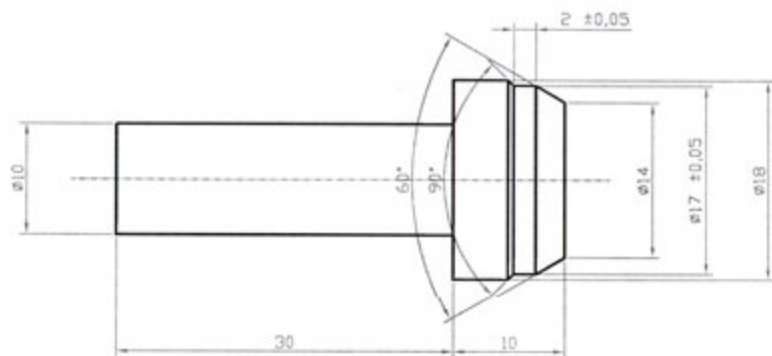


Neuberger Informationsmaterial



Geradegenutet, linksschneidend 6 Zähne

zul. Abweichung nach DIN 2768		Maßstab: 2:1
<input type="checkbox"/> f	<input type="checkbox"/> H	Werkstoff: K10
<input checked="" type="checkbox"/> m	<input type="checkbox"/> K	
<input type="checkbox"/> c	<input type="checkbox"/> L	
	Datum	Name
Bearb.		
Gepr.		
Benennung:		Formreibahle 1
Zeichn. Nr.:		
 neuberger		